

Allgemeine Leistungsbeschreibung Behinderten-WC-Ruf-Unit

Der Behinderten-WC-Ruf-Unit dient zum herbeirufen von Hilfspersonen in eine Behinderten Toilette oder eine Sauna.

Es können bis zu drei unabhängige Rufauslösetasten (Zugtaster) angeschlossen werden. Jeder Ruftaster erhält automatisch einen Rufrythmus zugeordnet.

1. Rufrythmus ist ein Dauersignal
2. Rufrythmus ist ein Impulssignal mit gleicher aktiv - passiv Zeit
3. Rufrythmus sind 2 Impulssignal mit folgender langen Pause

Die Rufauslösung erfolgt mit einem Ruftaster (Arbeitskontakt oder Ruhenkontakt) aus einem beliebigen Herstellerprogramm.

Die Rufrückstellung erfolgt mit einem Abstelltaster (Arbeitskontakt) aus einem beliebigen Herstellerprogramm.

Die Rufweitermeldung und Störungsmeldung erfolgt mit einem potentialfreien Wechselkontakt, immer als Dauersignal, unabhängig vom gewünschten Rufrythmus.

Technische Details:

Spannungsversorgung:	12V bis 30V Gleich-/oder Wechselspannung
Stromverbrauch:	Ruhe, 70mA ; Arbeit , 150mA bis 200mA
Leuchtmittel:	Weisse Leistungs-LED (wartungsfrei)
Weitermeldung:	Relais-Wechselkontakt
Kontakterkennung:	Automatisches Erkennen des Ruftasters ob Ruhekontakt oder Arbeitskontakt
Fehlererkennung:	Kurzschluß am Abstelltaster und interne Defekte.
Hilfsausgang:	Summer/Lampe über ein externes Hilfsrelais.

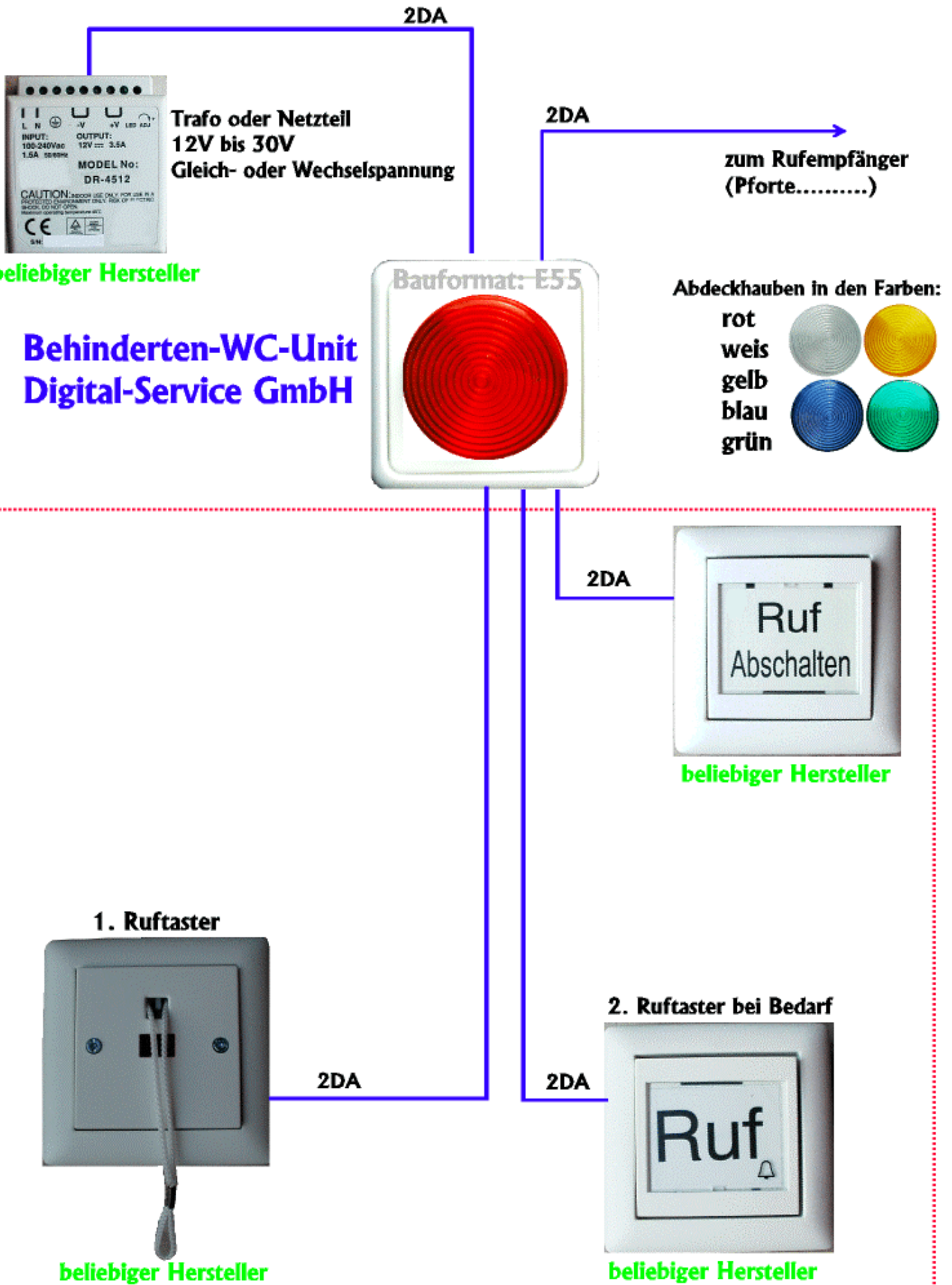
Mechanische Detail:

Elektronik mit Summer und Lampe, ausgelegt für Standart E55 uP-Einbaudose .
Die aP-Ausführung erfolgt in einem Gehäuse der "JUNG-Serie " CD 500.
Die Lichtsignalabdeckung "JUNG-Serie " ST550 kann in den Farben,
rot - grün - blau - gelb und klar erfolgen.

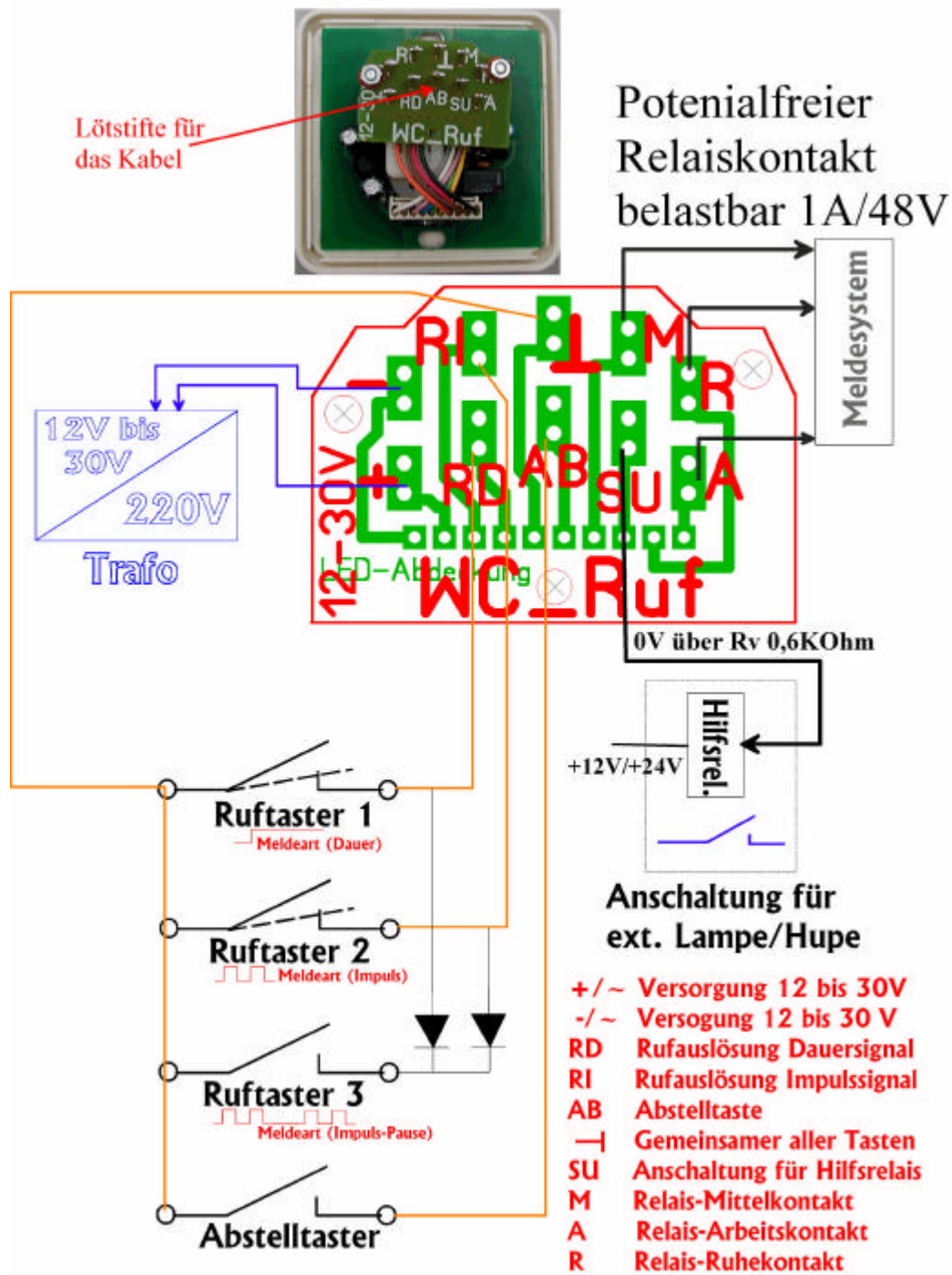
Generell: Die verwendeten Einzelkomponenten entsprechen dem derzeitigen technischen Stand und erfüllen alle CE und DIN Anforderungen.

Hersteller: Digital-Service GmbH
Erlenweg 11/3
71711 Murr
Phone +7144-23316
FAX +7144-209674

Verdrahtung Behinderten-WC-Ruf



Anschaltung Behinderter WC-Unit



Die Spannung am Behinderten-WC-Ruf-Unit darf zu keiner Zeit 30V überschreiten!!!!

Die Ruftaster werden vom System automatisch als Arbeitskontakt oder Ruhekontakt erkannt.
 Ruftaster 1 erzeugt ein Dauersignal für Hupe und Lampe.
 Ruftaster 2 erzeugt ein Impulssignal für Hupe und Lampe.
 Werden die Ruftastereingänge RD und RI über Dioden angesteuert, so wird ein Impulssignal zwei mal kurz mit langer Pause für Hupe und Lampe erzeugt.

Zur Rufabstellung wird immer ein Arbeitskontakt benötigt.

Eventuell benötigte zusätzliche Hupen oder Lampen, werden mit einem externen Hilfsrelais angeschaltet. Dieses Hilfsrelais muß bei 12V Versorgung ca. 600 Ohm Spulenwiderstand haben. Bei 24V soll der Spulenwiderstand ca. 1000 Ohm betragen.

Die Weitermeldung an eine Empfängerstelle erfolgt mit einem potentialfreien Relaiskontakt. Dieser Wechselkontakt darf mit max. 1A/48V belastet werden.

Preisliste: Behinderten-WC-Ruf -Unit Einzelteile

Behindertenruf-Unit mit Ruflampe/Summer im E55-uP-Gehäuse	170.-- €
aP-Gehäuse für Behindertenruf-Unit	20.-- €
Zugtaster (#) für E55-Einbaudose	45.-- €
Ruftaster (#) für E55-Einbaudose	31.-- €
Abstelltaster (#) für E55-Einbaudose	31.-- €
Birntaster mit 2m Anschlußschnur (#)	45.-- €
Netztrafo 12V/1A (#)	50.-- €
Netzgerät 12V/0,5A zum Einbau in eine E55 uP-Dose (#)	70.-- €
Notstromversorgung mit Akkus für bis zu 2 Behinderten-WC-Ruf	400.-- €
Notstromversorgung mit Akkus für bis zu 10 Behinderten-WC-Ruf	750.-- €
Einzelstörmelder (Rufempfänger für Pforten u.s.w.)	170.-- €
(#) Fremdfabrikate	
alle Preise netto +15.--EUR Porto/Versand zuzüglich MwSt.	