

Allgemeine Leistungsbeschreibung Befindlichkeitskontrolle

Die Befindlichkeitskontrolle ist ein technisches Hilfsmittel, um Altenwohnheime ohne Eingriff in die Privatsphäre der Einwohner sicherer zu machen.

Die Aufgabe besteht darin, Wohnräume oder Wohnungen auf Ihre Benutzung hin zu betreuen und notwendige Hilfe automatisch zu veranlassen.

Die Raumüberwachung kann auf unterschiedliche Weise erfolgen.
zB. Bewegungsmelder im Sanitärbereich, Magnetkontakt an der Zugangstüre, akustischer Schalter oder je nach Örtlichkeit mit besonderen Mitteln.

Wird für ein einstellbares Zeitfenster keine Bewegung in dem überwachten Wohnbereich erkannt, so erfolgt automatisch eine Signalisierung an das Hilfspersonal.

Für die Urlaubszeit oder einen Leerstand kann jede Wohneinheit mit einem Schalter aus der Überwachung genommen werden.

Die Bedienung ist bewußt sehr einfach gehalten.

Das System ist modular aufgebaut und daher jeder Größe und Struktur eines Altenheims anzupassen. Eine nachträgliche Erweiterung ist ohne Probleme möglich.

Technische Details:

Spannungsversorgung:	12V Gleichspannung
Stromverbrauch:	pro Meldung 2mA (Wohneinheit)
Anzahl der Meldungen:	unbegrenzt in 4er Schritten
Weitermeldung:	geschützte Transistorausgänge

Mechanische Detail:

Elektronikkartenformat 210mm x 110mm , bei Kleinsystemen erfolgt die Montage auf eine Grundplatte, bei Großsystemen als 19" Einschubtechnik.

Generell: Die verwendeten Einzelkomponenten entsprechen dem derzeitigen technischen Stand und erfüllen alle CE und DIN Anforderungen.

Hersteller: Digital-Service GmbH
Erlenweg 11/3
71711 Murr
Phone +7144-23316
FAX +7144-209674

Funktion und Bedienung der Befindlichkeitskontrolle

Funktion: Die zu überwachenden Wohneinheiten haben zur Weitermeldung einen Arbeitskontakt eines Magnetschalters oder eines Bewegungsmelders. Wird das Zeitfenster, das in der Befindlichkeitszentrale für alle Meldelinien über eine DCF-Funkuhr eingestellt ist, überschritten, dann führt dies zu einer Alarmmeldung am Zentralgerät. Eine Sammelmeldung kann weitergeleitet werden. Das Zeitfenster kann soweit gewollt auch ein Wochenprogramm beinhalten.

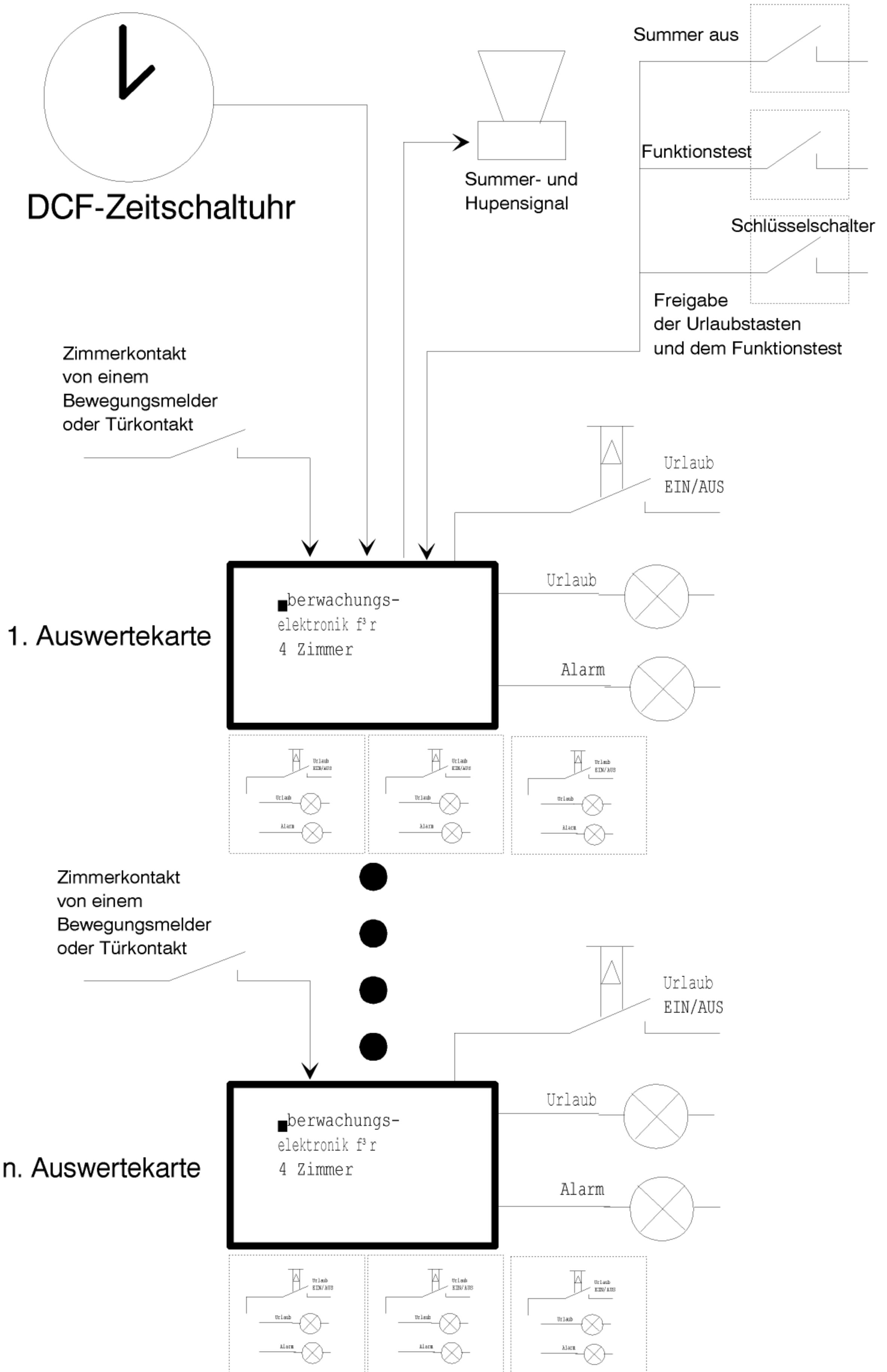
Alarm: Wenn ein eine Zeitüberschreitung in einer Wohneinheit erkannt wurde, ertönt an der Befindlichkeitszentrale ein Summer und die Lampe für die Wohneinheit leuchtet. Der Summer kann mit einer Taste abgeschaltet werden. Die Lampenanzeige und die Sammelmeldung wird mit einem Schlüsseltaster an der Befindlichkeitszentrale zurück gesetzt. Die Sammelmeldung an ein übergeordnetes System erfolgt mit einem potentialfreien Relaiskontakt.

Urlaub: Wenn eine oder mehrere Wohneinheiten nicht benutzt werden (Urlaub, Leerstand), können diese einzeln mit Fronttasten an der Befindlichkeitszentrale abgeschaltet werden. Hierzu muß diese Funktion jedoch mit dem Schlüsseltaster freigegeben werden (Mißbrauchsverhinderung).

Test: An der Befindlichkeitszentrale ist eine Taste, mit welcher ein Echtzeittest aller wichtigen Funktionen möglich ist.



Schaltungsübersicht Befindlichkeitskontrolle



Bedien- und Anzeigefront für 40 Zimmer

Befindlichkeitskontrolle

Zimmer 001

Urlaub
Ein/Aus

Urlaub

Alarm

Zimmer 005

Urlaub
Ein/Aus

Urlaub

Alarm

Zimmer 009

Urlaub
Ein/Aus

Urlaub

Alarm

Zimmer 013

Urlaub
Ein/Aus

Urlaub

Alarm

Zimmer 017

Urlaub
Ein/Aus

Urlaub

Alarm

Zimmer 021

Urlaub
Ein/Aus

Urlaub

Alarm

Zimmer 025

Urlaub
Ein/Aus

Urlaub

Alarm

Zimmer 029

Urlaub
Ein/Aus

Urlaub

Alarm

Zimmer 033

Urlaub
Ein/Aus

Urlaub

Alarm

Zimmer 037

Urlaub
Ein/Aus

Urlaub

Alarm

Zimmer 002

Urlaub
Ein/Aus

Urlaub

Alarm

Zimmer 006

Urlaub
Ein/Aus

Urlaub

Alarm

Zimmer 010

Urlaub
Ein/Aus

Urlaub

Alarm

Zimmer 014

Urlaub
Ein/Aus

Urlaub

Alarm

Zimmer 018

Urlaub
Ein/Aus

Urlaub

Alarm

Zimmer 022

Urlaub
Ein/Aus

Urlaub

Alarm

Zimmer 026

Urlaub
Ein/Aus

Urlaub

Alarm

Zimmer 030

Urlaub
Ein/Aus

Urlaub

Alarm

Zimmer 034

Urlaub
Ein/Aus

Urlaub

Alarm

Zimmer 038

Urlaub
Ein/Aus

Urlaub

Alarm

Zimmer 003

Urlaub
Ein/Aus

Urlaub

Alarm

Zimmer 007

Urlaub
Ein/Aus

Urlaub

Alarm

Zimmer 011

Urlaub
Ein/Aus

Urlaub

Alarm

Zimmer 015

Urlaub
Ein/Aus

Urlaub

Alarm

Zimmer 019

Urlaub
Ein/Aus

Urlaub

Alarm

Zimmer 023

Urlaub
Ein/Aus

Urlaub

Alarm

Zimmer 027

Urlaub
Ein/Aus

Urlaub

Alarm

Zimmer 031

Urlaub
Ein/Aus

Urlaub

Alarm

Zimmer 035

Urlaub
Ein/Aus

Urlaub

Alarm

Zimmer 039

Urlaub
Ein/Aus

Urlaub

Alarm

Zimmer 004

Urlaub
Ein/Aus

Urlaub

Alarm

Zimmer 008

Urlaub
Ein/Aus

Urlaub

Alarm

Zimmer 012

Urlaub
Ein/Aus

Urlaub

Alarm

Zimmer 016

Urlaub
Ein/Aus

Urlaub

Alarm

Zimmer 020

Urlaub
Ein/Aus

Urlaub

Alarm

Zimmer 024

Urlaub
Ein/Aus

Urlaub

Alarm

Zimmer 028

Urlaub
Ein/Aus

Urlaub

Alarm

Zimmer 032

Urlaub
Ein/Aus

Urlaub

Alarm

Zimmer 036

Urlaub
Ein/Aus

Urlaub

Alarm

Zimmer 040

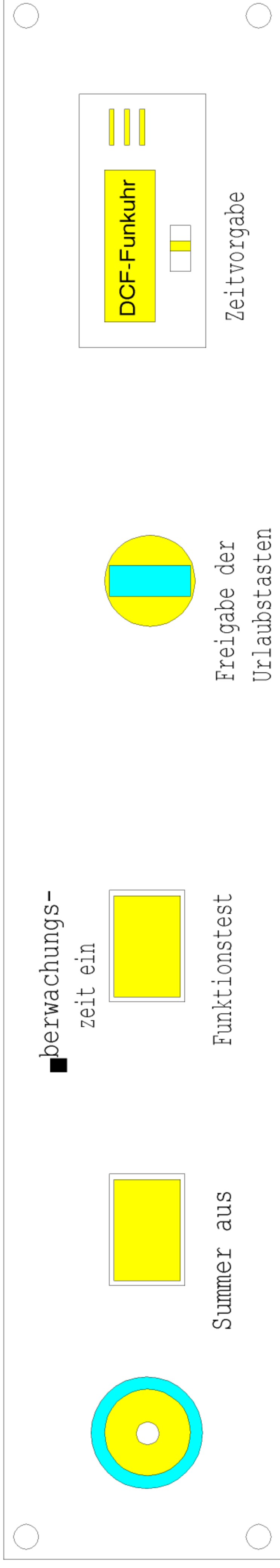
Urlaub
Ein/Aus

Urlaub

Alarm

Baugruppenträger 19" 6HE

Steuerbedienteil Befindlichkeitskontrolle



Bedienung und Funktion:

Taste "Summer aus", leuchtet solange der Alarmsummer ertönt. Mit dem Tastendruck schaltet Summer/Hupe aus.

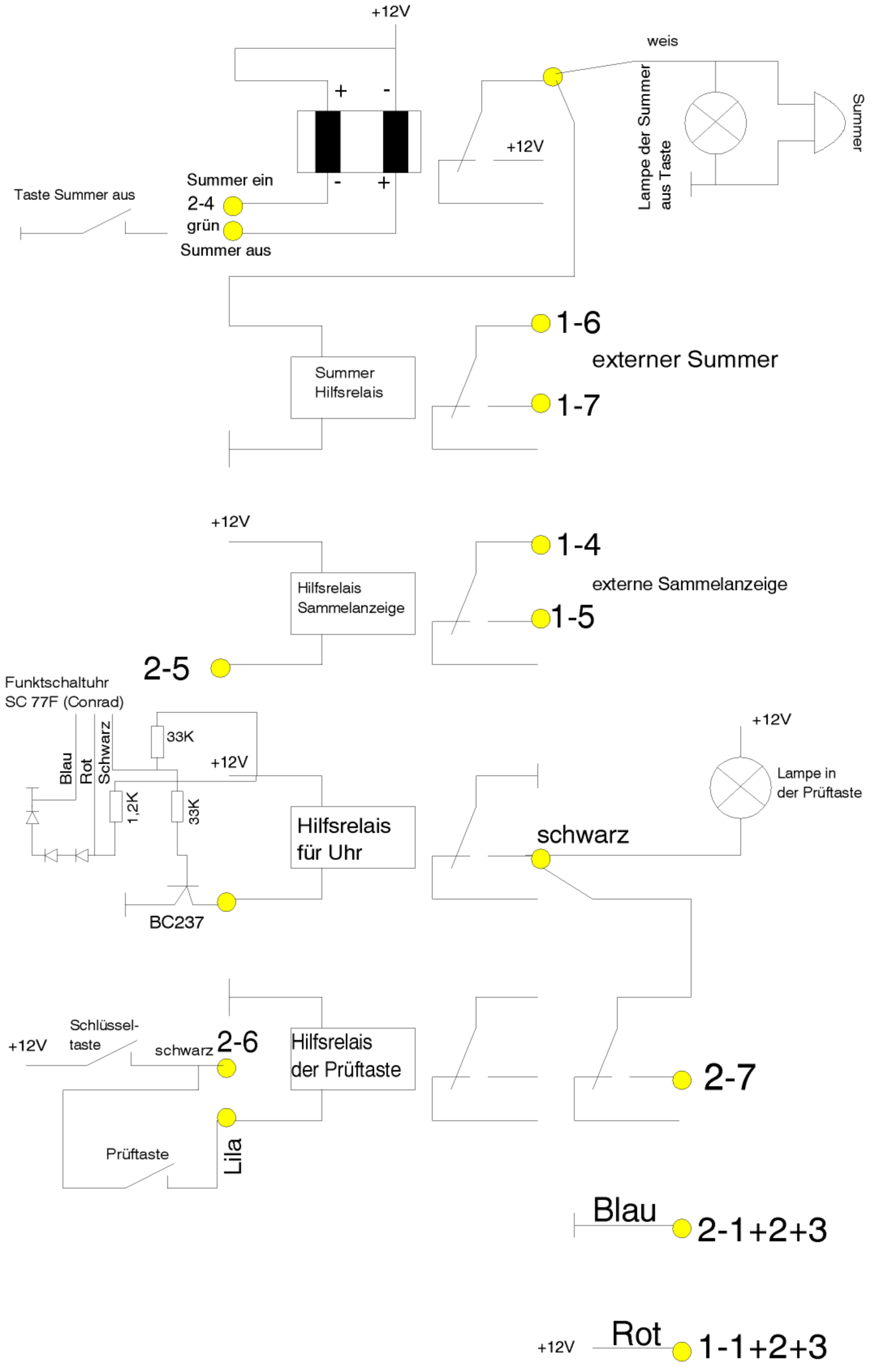
Taste "Überwachungszeit/Funktionstest" leuchtet bei aktiver Überwachungszeit.

Mit Tastendruck und betätigen des Schüsselschalters "Freigabe der Urlaubstasten" erfolgt während der Überwachungszeit (Taste muß leuchten) ein Funktionstest aller elektronischer Teile.

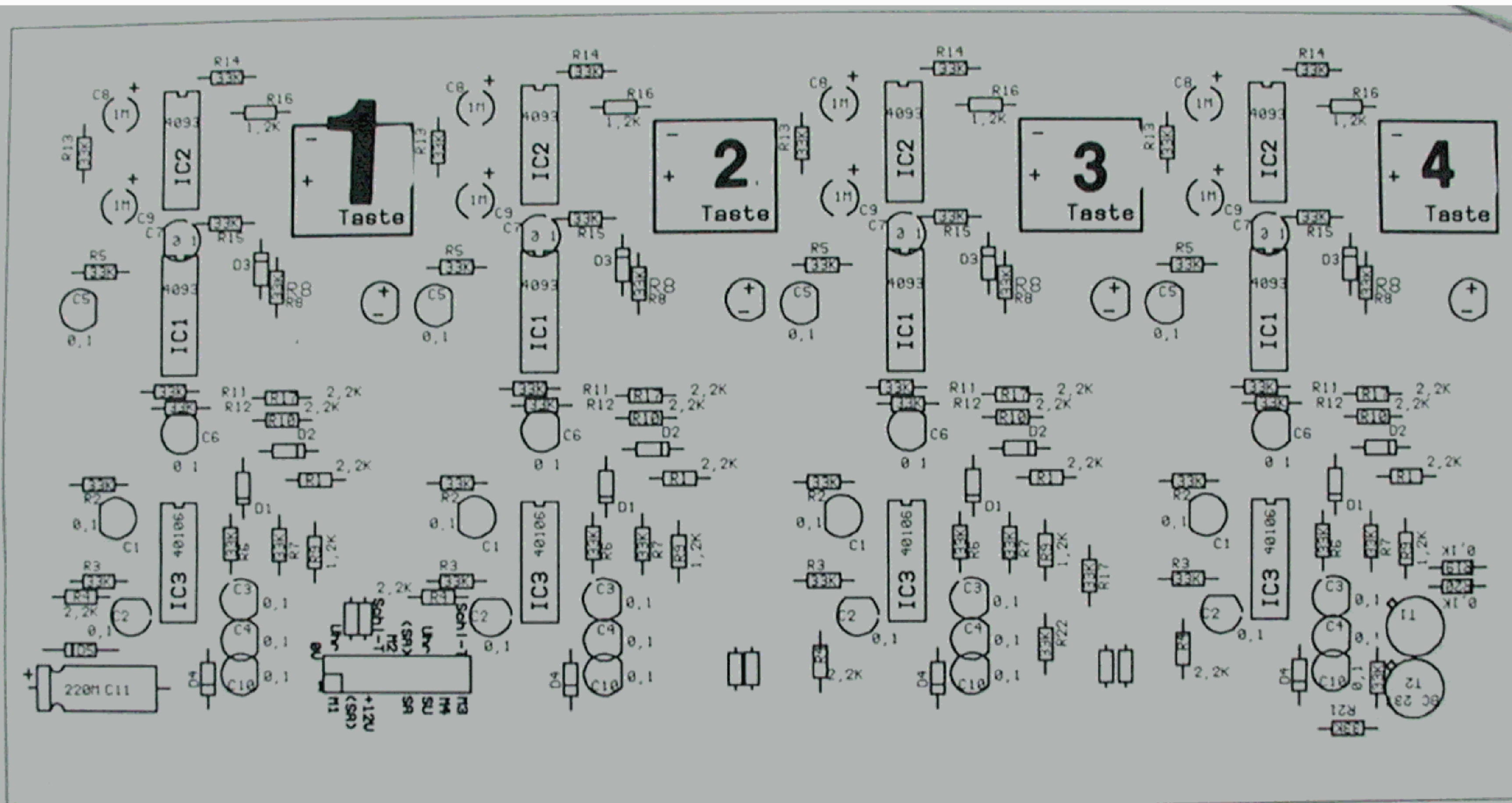
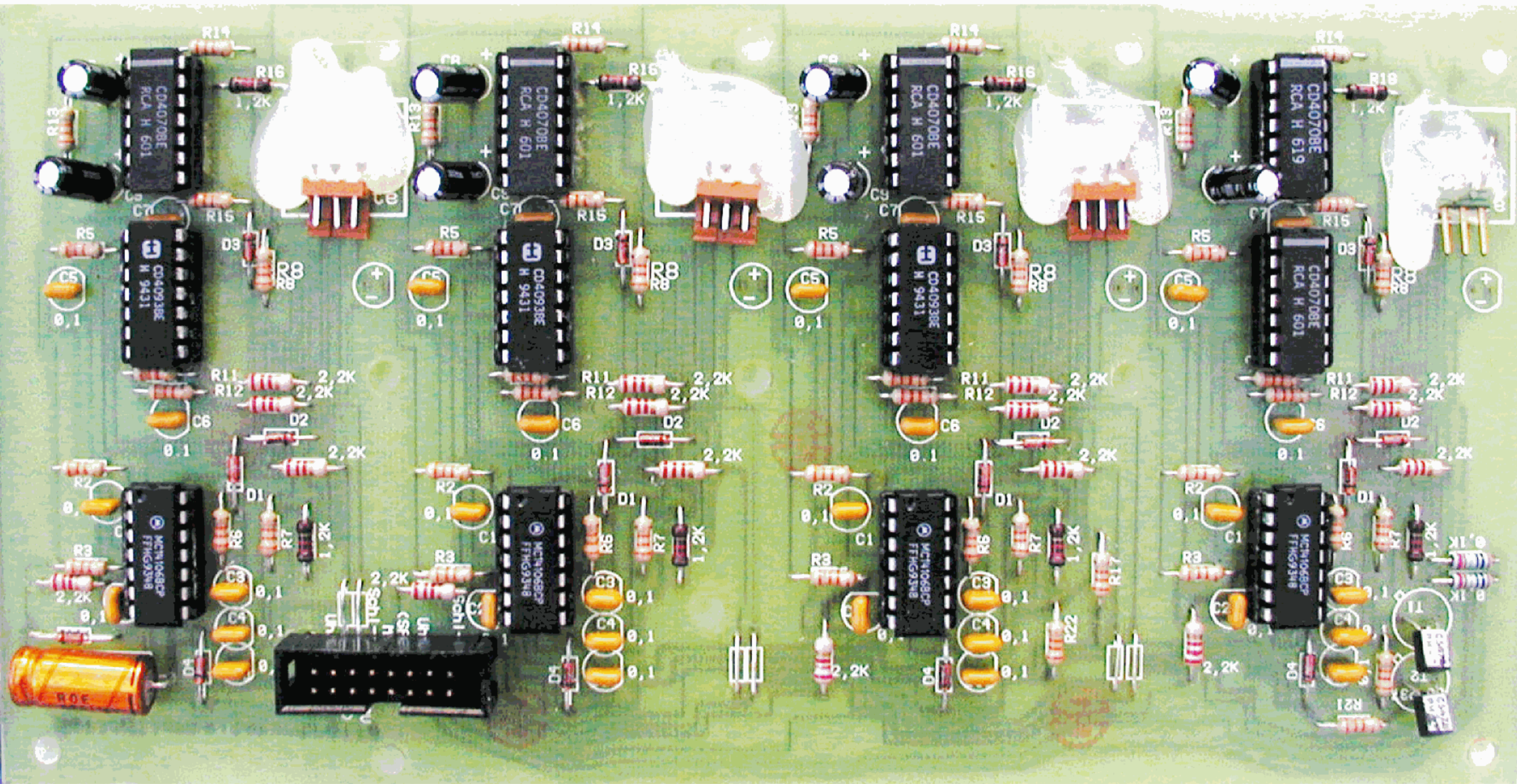
Schlüsselschalter "Freigabe der Urlaubstasten" hat zwei Funktionen, Funktionstest wie beschrieben. Aktivierung der Urlaubstasten. Einzelne Zimmer können aus der Überwachung genommen werden.

Die DCF-Schaltfunkuhr ermöglicht es, 8 Überwachungszeitfenster auf 7 Wochentage zu verteilen.

Bedienpanel Befindlichkeitskontrolle



Auswerteelektronik für 4 Überwachungsbereiche



Preisliste: Befindlichkeitskontrolle Stand 2005

alle folgenden Preise zuzüglich MwSt. Porto/Verpackung

Befindlichkeitszentrale 14" Rittalschrank mit Bedienfront	1. 900.-- €
Elektronikkarte für 4 Meldeeingänge mit Tasten/LEDs	600.-- €
Notstromversorgung 12V/2A	400.-- €

**Da die Montage vom Elektriker vor Ort durchgeführt wird,
sind die folgenden Teile als Option anzusehen.**

Einbau-Magnetkontakt	15.-- €
IR-Bewegungsmelder	112.-- €
Einschaltunterstützung durch unsere Techniker	75.--€Std.